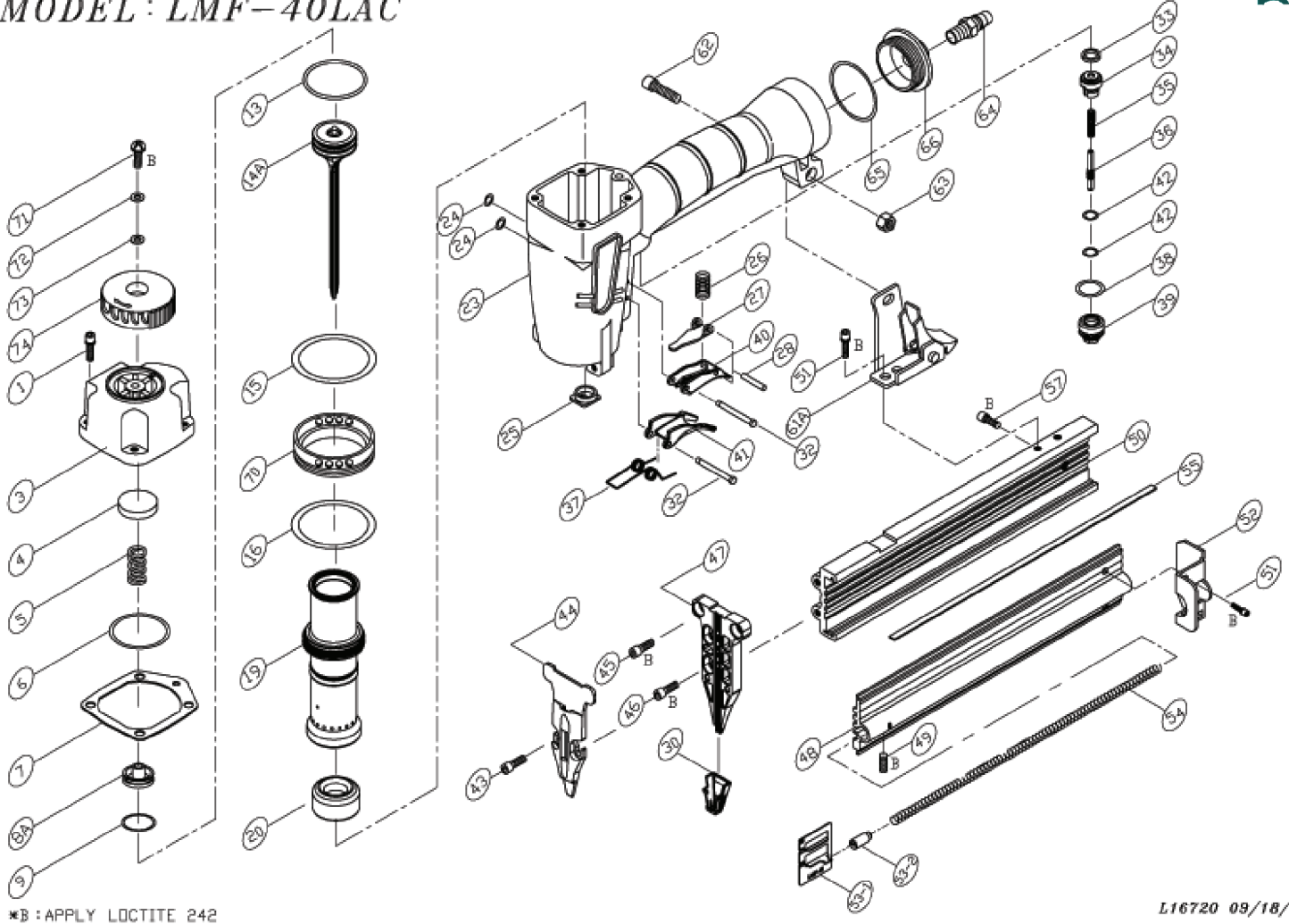


MODEL : LMF-40LAC



pos.	referencia	descripcion	ref fabrica	pos.	referencia	descripcion	ref fabrica
1	R021001	TORNILLO	HS0508BW-20	40	R021030	GATILLO	11704001
3	R021002	CIERRE CABEZA	13900306	41	R021031	PROTECTOR GATILLO	11704101
4	R021003	RETEN	12100401	42	R021032	JUNTA	OR02510N
5	R021004	MUELLE	12100501	43	R021033	TORNILLO	HS04070B-10
6	R021005	JUNTA	OR13824N	44	R021034	TAPA GUIA LENGÜETA	11704402
7	R021006	JUNTA PLASTICA	11100701	45	R021035	TORNILLO	HS05080B-18
8a	R021007	VALVULA	12100801A	46	R021036	TORNILLO	HS04070B-12
9	R021008	JUNTA	OR31824N	47	R021037	GUIA LENGÜETA	11704702
13	R021009	JUNTA	OR17730N	48	R021038	TAPA CARGADOR	11704801
14a	R021010	PISTON LMF40LAC	11701402A	49	R021039	TORNILLO	SS04070B-12
15	R021011	JUNTA	OR44431N	50	R021040	CARGADOR	11705001
16	R021012	JUNTA	OR35020N	51	R021041	TORNILLO	HS04070BW-08
19	R021013	CILINDRO	11701902	52	R021042	TOPE TRASERO CARRO	11705201
20	R021014	BUMPER	11502001	53-1	R021043	EMPUJADOR	11705301
23	R021015	CUERPO	11102309	53-2	R021044	TACO EMPUJADOR	11705302
24	R021016	JUNTA	OR01919N	54	R021045	MUELLE	12105401
25	R021017	CIERRE PUNTA	12102501	55	R021046	BARRA GUIA	12105501
26	R021018	MUELLE	32802501	57	R021047	TORNILLO	HS04070B-06
27	R021019	PALANCA SEGURO	15104601	61a	R021048	SOPORTE CARGADOR	13206101A
28	R021020	PASADOR	BP0316P	62	R021049	TORNILLO	HS05080B-16
30	R021021	PROTECTOR DE PUNTA	11703001	63	R021050	TUERCA	LN0500N
32	R021022	PASADOR	11103201	64	R021051	CONECTOR AIRE	12106403
33	R021023	JUNTA	OR08819N	65	R021052	JUNTA	OR40030N
34	R021024	CAJA SUP.DISPARADOR	32803501	66	R021053	TAPA TUERCA	11106601
35	R021025	MUELLE	32803601	70	R021054	COLLAR	13901903
36	R021026	VASTAGO DISPARADOR	32803701	71	R021055	TORNILLO	US05080B-06
37	R021027	MUELLE	11703701	72	R021056	ARANDELA	FW05012B-08
38	R021028	JUNTA	OR10719N	73	R021057	RETEN	12103301
39	R021029	CAJA INF.DISPARADOR	32803801	74	R021058	TAPA DIFUSORA	13907403
					R021059	CONJUNTO JUNTAS	